

Descripción del equipo

Foco embutido LED, cuerpo de aluminio fundido a presión barnizado con polvo epoxipoliéster resistente a los rayos UV.

Factor de potencia > 0,9

Tensión de entrada AC220/240V

T° de trabajo -10°C / 35°C

CRI80 / IP20 / IK07

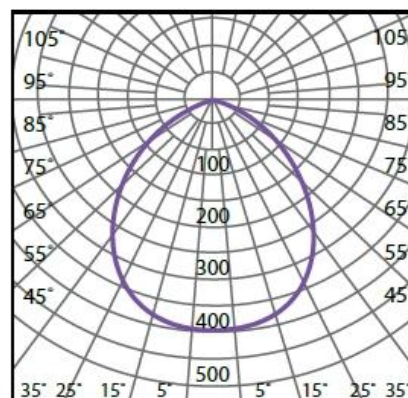
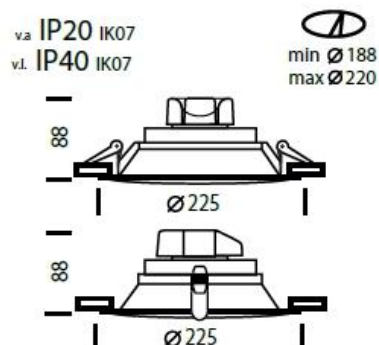


Aplicaciones

- Hospitales
- Casas
- Hoteles
- Oficinas
- Tiendas
- Iluminación general

Datos Técnicos

Código	Dimensiones	Perforación	Potencia	Flujo Luminoso	Vida útil	TC
1270200025	225mm X 88mm	Max 220mm/ Min 188mm	23W	2000 LM	25.000 Hrs	3000K
1270201025	225mm X 88mm	Max 220mm/ Min 188mm	23W	2100 LM	25.000 Hrs	4000K



*Darlux se reserva el derecho de hacer cualquier modificación a sus productos sin previo aviso