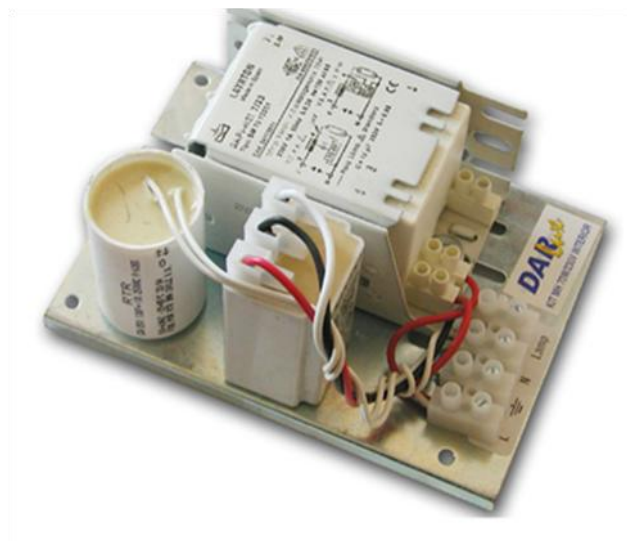


Descripción del equipo

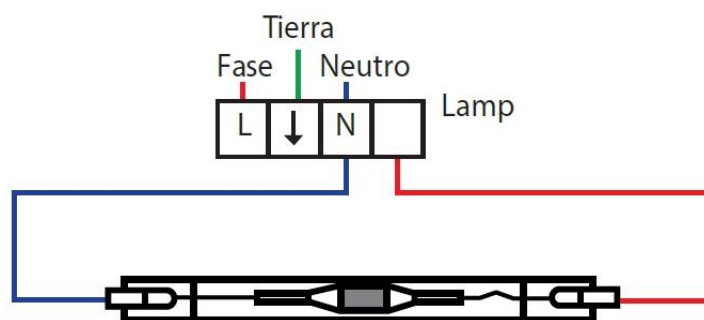
Kit eléctrico montado en placa metálica, modulo para trabajar con lámparas MH.

Ballast, ignitor y condensador precableado para montaje al interior de las luminarias



Datos Técnicos

Código	Dimensiones	Tensión	Potencia	Tipo Lámpara	Uso	Frecuencia
249201525	157mm x 115mm x 85mm	230V	70W	Haluro metal	Interior	50Hz
249201625	157mm x 115mm x 85mm	230V	150W	Haluro metal	Interior	50Hz



*Darlux se reserva el derecho de hacer cualquier modificación a sus productos sin previo aviso